

Средства измерения температуры



Датчики и зонды для измерения температуры

Предназначены для контроля температуры в составе измерительных комплексов и средств автоматизации технологических процессов в различных областях промышленности.



Измерение температуры:

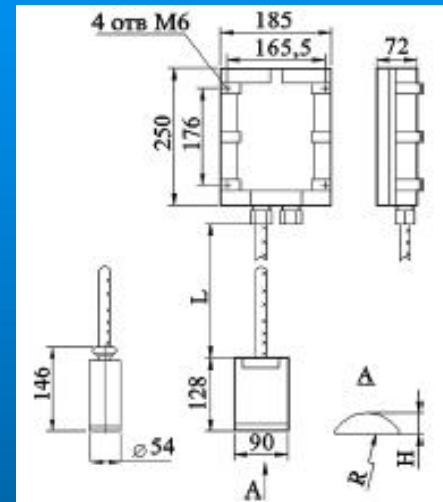
- грунта;
- поверхности трубы;
- твёрдых сред;
- жидких сред;
- сыпучих сред;
- газообразных сред

Основные технические характеристики:

- диапазон измерения от -50°C до $+900^{\circ}\text{C}$;
- унифицированный выход от 0 до 5 мА, от 4 до 20 мА, от 0 до 5 В, от 0 до 10 В

Датчики и зонды для измерения температуры

Датчик температуры ИКЛЖ.405212.001



Работа в составе унифицированных программно-технических средств магистральных газопроводов для преобразования температуры наружной поверхности трубопроводов, грунта, в т.ч. и во взрывоопасных зонах, в токовый сигнал от 4 до 20 мА.

Преобразователи сигналов

Широкая номенклатура преобразователей сигналов с унифицированными выходами в различных функциональных и конструктивных исполнениях: взрывозащищённые, для работы в жёстких условиях эксплуатации (на открытом воздухе), для установки на DIN-рельс и другие.



КОНТАКТНАЯ ИНФОРМАЦИЯ:

По вопросам приобретения и поставки:

ООО «ЭНЕРГОГАЗПРИБОР»

603155, Нижний Новгород, ул. Трудовая, 14

тел. (831) 434-11-23, 434-11-24

www.vvgnn.com e-mail: info@vvgnn.com



По техническим вопросам:

ООО «НПО САРОВ-ВОЛГОГАЗ»

607188, Саров, Нижегородская обл., Южное шоссе, 12, стр.15

тел. (83130) 7-53-44, факс (83130) 7-53-45

www.vvgnn.com e-mail: ooovolgogaz@mail.ru

